

TITAN

ELEKTROMOS KAZÁN

Használati útmutató és garancia füzet

- Mini Premium -



CE

1. Bevezető, általános tudnivalók.

A termék megvásárlásával Ön egy TITAN típusú elektromos kazán tulajdonosává vált. Köszönjük, hogy ezt a kiváló minőségű terméket választotta. Az elektromos kazánhoz használati útmutatót mellékelünk. Engedje meg, hogy a következőkben néhány hasznos tanáccsal lássuk el Önt. Az útmutató biztonsági szempontból fontos utasításokat tartalmaz a beszerelés, a használat és a karbantartás tekintetében!

Kérjük, figyelmesen olvassa el a használati útmutatót!

A kazán beüzemelése, használata és karbantartása során az abban leírtak szerint járjon el, ezzel biztosítva a gondtalan működést. Amennyiben a leírtakat gondosan betartja, úgy a kazán hosszú éveken át megelégedésére fog szolgálni.

Jelen útmutató utasításainak be nem tartásából eredő helytelen beszerelés, használat vagy karbantartás esetén sem a gyártó sem a forgalmazó felelősséget nem vállal!

A kazán családi házak, lakások, hétvégi házak, irodák, üzlethelységek, műhelyek és egyéb ingatlanok fűtésére alkalmas. Az elektromos kazán tökéletesen alkalmazható újonnan kialakított fűtési rendszerhez, de akár a régi fűtési rendszerekkel párhuzamosan is használható. Padlófűtéshez illetve radiátoros rendszerhez is csatlakoztatható, nyílt és zárt fűtési rendszerrel is alkalmazható.

Vásárlás esetén különös figyelmet kell fordítani arra, hogy milyen teljesítményű kazánra van szükség! A megfelelő méretű kazán kiválasztása függ a fűtendő épület paramétereitől (alapterület, belmagasság, falak vastagsága, hőszigetelés, nyílászárók minőségéből...) Vásárlás előtt kérje szakember segítségét a megfelelő teljesítményű kazán kiválasztásához!

A kazánt csak és kizárólag olyan környezetbe szabad telepíteni, amelybe tervezték. Tehát, a kazán csak olyan helyiségben üzemeltethető, ahol a levegő páratartalma kevesebb, mint 80%, por, pára és gőzmentes, illetve a fagyás veszélye kizárt! Amennyiben ez a környezet nem biztosítható, a gyártó, forgalmazó nem vállal felelősséget a kazán problémamentes működéséért!

A kazánt szállítás után és/vagy 0 °C alatti hőmérsékleten való tárolást követően legalább 10 órán keresztül szobahőmérsékleten kell tartani és csak azután szabad beüzemelni! Az elektromos kazán a beállított fűtési értékek mellett automatikusan üzemel, a beállított hőfokot megtartja, tehát a kazán nem igényel állandó ellenőrzést.

A kazán üzembe helyezését csak és kizárólag megfelelő szakirányú képesítéssel rendelkező szakember végezheti!

A kazán biztonságos üzembe helyezéséért és használatáért a fogyasztó vállal felelősséget!

A kazán beüzemelése előtt olvassa el figyelmesen a használati utasítást, ismerje meg a biztonsági tudnivalókat és fordítson különös figyelmet a munkavédelmi előírások betartására. Abban az esetben, ha a vásárló igényli a kazán használati utasításainak magyarázatát, akkor a beüzemelés előtt forduljon az importőrhez vagy a forgalmazóhoz.

Kazán vásárlása során, kérje az eladótól a jótállási jegy kitöltését, valamint ellenőrizze le a kazán felszereltségét és a hozzá rendelt tartozékokat. Amennyiben az ellenőrzés nem történik meg, a vásárlást követően reklamáció nem fogadható el hiányos termékre vonatkozóan.

2. Technikai adatok

A TITAN Mini Premium elektromos kazán egy digitális kijelzővel ellátott csendes működésű elektromosan vezérelt kazán.

A TITAN Mini Premium elektromos kazán alapmodelljének felszereltsége a következő:

220V csatlakozási lehetőség, vezérlő elektronika, digitális fűtővíz hőmérséklet szabályzó és fűtővíz hőfokmérő óra, túlmelegedés figyelmeztető lámpa, légtelenítő szelep, fűtőszálankénti kismegszakítók és GRUNDFOS keringető szivattyú.

Alap műszaki jellemzők a TITAN Mini Prémiummodellekhez

Teljesítmény, kW	Feszültség, V +10%, -10%	Fázis szám	Teljesítmény, kW	Csatlakozási menetek	Méretetek, mm	Tömeg, kg
3	220	1	1,5+1,5	G3/4"	610x 300x 160 mm	15,5
4,5	220/380	1/3	1,5+1,5+1,5			
6	220/380	1/3	2+2+2			
7,5	380	3	2,5+2,5+2,5			
9	380	3	3+3+3			
12			4+4+4			
15			5+5+5			

Az egyfázisú 220 V feszültségűnél a fűtőelemek párhuzamosan kapcsolódnak, míg a háromfázisú váltóáramúknál a fűtőelemek csillagszerűen kapcsolódnak egymáshoz.

Megjegyzés:

A fűtőelemek száma és mérete attól függ, hogy az elektromos kazánnak mekkora a teljesítménye.

A kazánok nevei (rövidítések): név, elektromos teljesítmény, kiegészítő opció.

Például: TITAN Mini Premium 15: Mini Premium kazán, 15 kW teljesítménnyel.

3. Doboz tartalma (csomagolás)

- elektromos kazán, - a hozzá rendelt kiegészítővel
- csomagolás,
- garancia jegy.

4. Biztonsági követelmények

A készüléket csakis eredeti rendeltetési céljának megfelelően szabad használni!

A kazán üzembe helyezését csak és kizárólag a megfelelő biztonsági intézkedésekkel lehet elvégezni!

A kazán elektromos és hidraulikus beszerelését, karbantartását és javítását csak és kizárólag megfelelő szakirányú képesítéssel rendelkező szakember végezheti!

Az elektromos bekötést úgy kell elvégezni, hogy megfeleljen a vonatkozó elektromos bekötési szabályoknak, előírásoknak.

A kazánt csak a kialakításának megfelelően - kizárólag függőleges helyzetben - szabad felszerelni!

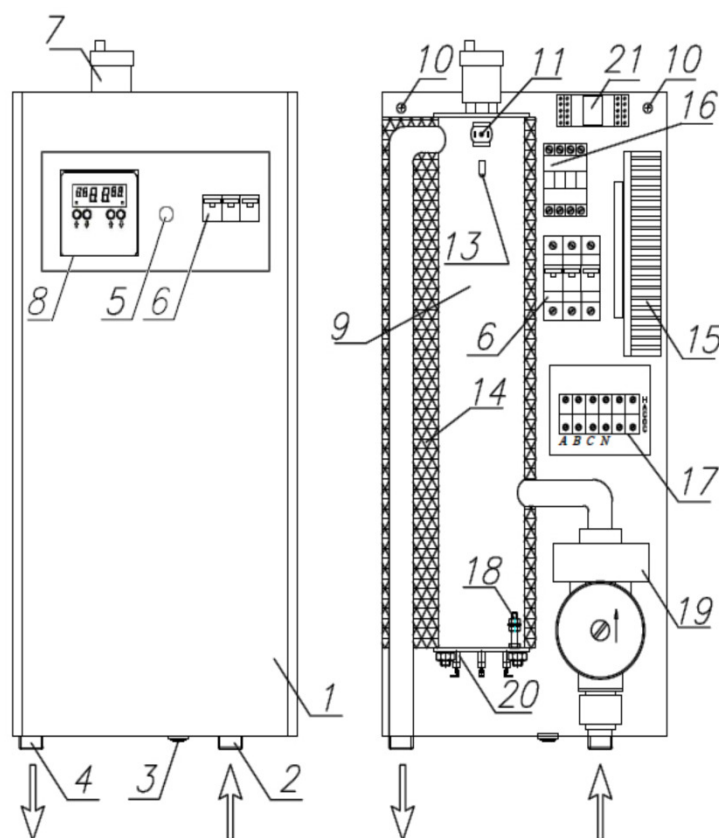
A kazán biztonságos üzemeltetéséért, megfelelő karbantartásáért a fogyasztó vállalja a felelősséget.

Tilos:

- bekapcsolni a kazánt, ha nincs rajta a külső burkolat;
- a kazánt megfelelő földelés nélkül üzembe helyezni;
- bekapcsolni elektromos biztonsági relé beépítése nélkül
- a kazánt üzembe helyezni befejezetlen vagy hiányos fűtésrendszer mellett;
- lezárni azokat a szelepeket, amelyek a kazán keringési rendszerét szabályozzák;
- a hozzá nem értő személyek általi szerelés;
- a használati utasítás megismerése nélkül bármilyen munkát végezni a kazánon;
- beüzemelni a kazánt, olyan helyen ahol nincsenek meg a szükséges feltételek, például, olyan légtérben, ahol korrodálódhat, ahol felrobbanhat –por, gáz, gőz, magas páratartalom.

Tilos a készüléket elektromos biztonsági kapcsoló (Fi- relé) nélkül beépíteni!

5. A Mini Premium kazánok szerkezeti rajza (1. ábra) :



A TITAN Mini Premium elektromos kazán nyílt és zárt vízfűtésű rendszerekhez kapcsolódik, működése cirkulációs körforgáson alapul.

A kazán alkotó elemei (1. ábra) : egy zárt hengeres acél tartály (9), amelybe be vannak építve a fűtő elemek (20), szigetelés a tartályon (14), eltávolítható külső burkolat (1), zárja körül, amely felső részénél megtalálhatóak a kezelő szervek: túlmelegedés jelző lámpa (5), fűtés kapcsolók (6), elektronikus termosztát panel (8).

A burkolat alatti alaptesten található: visszatérő vízcsatlakozó (2), elektromos vezeték gumigyűrű (3), forróvíz vízcsatlakozó (4), légtelenítő szelep (7), rögzítési pont a kazán felszereléséhez (10), túlmelegedés érzékelő (11), elektronikus termosztát érzékelő (13), tartály szigetelése (14), mágnes kapcsoló (16), sorkapocs – az elektromos csatlakozáshoz (17), földelési pont (18), GRUNDFOS keringtető szivattyú (19), fűtő betét (20), triac kapcsolók (15), kapcsoló relé (21).

6. Beüzemelés, beépítés

Mielőtt beüzemelnénk a kazánt, meg kell győződnünk arról, hogy az ingatlan áram ellátása megfelelő méretű-e a rendszerhez. Beszerelés előtt ellenőrizzük le a kazán elektromos kötéseinek pontjait és ha szükséges húzzuk meg azokat.

Mindennemű szerelői munkát a fűtés és elektromos hálózatról leválasztva végezzük!

A kazánt függőlegesen szereljük fel, csatlakozásokkal lefelé, megtartva a szereléshez szükséges minimális oldaltávolságokat (0,25m). Biztosítani kell azt az oldaltávolságot, hogy felszerelés esetén a szakember biztonsággal és kényelmesen hozzá tudjon férni a kazánhoz.

Fontos: először a víz , majd az elektromos rendszerre csatlakoztassuk a kazánt!

A kazánt csatlakoztassuk az elzáró csapokkal és a kazán bemeneténél lévő vízsűrővel ellátott központi fűtéshez. A külső víznyomást felhasználva a beömlőnyíláson keresztül feltöltjük a fűtőrendszert. A fűtőrendszerbe töltött fűtővíz meg kell hogy feleljen az EU normatíváknak. Szükség esetén fagyállót tegyünk a rendszerbe! Ha a kazán nyomáskiegyenlítővel rendelkezik, abban az esetben a rendszerben legalább 1,0 bar nyomás kell, hogy legyen. Zárt fűtési rendszernél a fűtővíz túlnyomás ellen egy biztonsági szelepet kell a kazánhoz lehető legközelebb felszerelni.

Fontos, hogy a víz szabad áramlásának érdekében meg kell szabadulni a rendszerben lévő levegőbuborékoktól (légteleníteni kell a fűtési rendszert). Egy fűtési rendszer sem biztosítja a gördülékeny üzemelést, ha a rendszerben levegő található. Nem megengedett beüzemelni a rendszert telítetlen vagy részlegesen telített csövekkel!

Ajánlatos a fűtési rendszer felső részén elhelyezni egy automata légtelenítő szelepet, amely, ha levegőssé válik a rendszer, abban az esetben a szelep kiengedi a levegőt.(zárt fűtési rendszer esetén). Bizonyosodjon meg arról, hogy nincs túlnyomás a rendszerben, illetve ha szükséges szüntessük meg az esetleges fűtővíz szivárgást.

Ügyeljünk arra, hogy a fűtővíz mindig tiszta legyen, mert a koszos fűtővíz a kazánban és a fűtési rendszerben is károsodást okozhat!

Kössük a kazánt az elektromos rendszerre.

Az elektromos hálózatba be kell építeni egy áramtalanító biztonsági főkapcsolót-Fi relét.

A Kazán előtt kötelező bekötni egy egy vagy egy háromfázisú automatikus megszakítót (az egyfázisúhoz-elegendő egy a fő fázishoz kötve), egy biztonsági kikapcsolót (amennyiben a kazán nincs ellátva ilyennel). **Figyelem!** Nagyon fontos, hogy a kazán elektromos bekötésénél figyeljünk a fázisokra! A fázist és a „0” külső elektromos vezetékeket az ábrákon szerepeltetett módon csatlakoztassuk.(Kapcsolási rajz.)

Az elektromos bekötésnél ügyeljünk arra, hogy a vezetékek ne érintkezzenek a kazántesttel, a vezetékeket bilincseléssel rögzítsük!

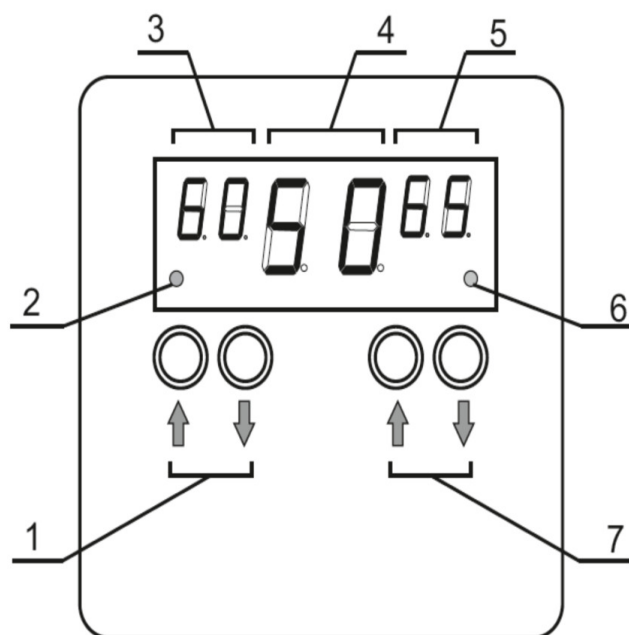
Miután beszereltük és beüzemeltük a kazánt, próbáljuk ki a biztonsági kikapcsolást. A biztonsági kikapcsolás előlapján található a T (test) gomb. A kazán elektromos rendszerbekötése után a bekapcsoló kart fel kell tolni, és utána megnyomni a T gombot. A kazánnak azonnal ki kell kapcsolnia!

Ezt a tesztet kötelező elvégezni a kazánt beüzemelésékor, illetve minden hónapban legalább egyszer!

A relé csak abban az esetben reagál a „T” gomb megnyomására, ha hozzá van kötve az elektromos rendszerhez. A „T” tesztgombbal való kikapcsolással csak a biztonsági leállítást ellenőrizzük, a kazán működését nem. A biztonsági kapcsoló használható az elektromos rendszer főkapcsolójaként is.

A készülék áram alá helyezése után az elektromos termosztát (digitális kijelző) jelzi a fűtőközeg hőmérsékletét, illetve a fűtőközeg beállított fűtési értékeit.

A digitális termosztát panel vázlatos ábrázolása:



A digitális termosztát felépítése: gombok a fűtés indulási hőmérsékletének beállításához (1), a fűtés bekapcsolásának kijelzője (2), hőfokjelző a fűtés bekapcsolására (3), a víz jelenlegi hőmérséklete (4), a beállított maximális víz hőmérséklet kijelzője (5), a fűtés kikapcsolásának jelzője (6), gombok a fűtőközeg maximális hőmérsékletének beállításához (7)

A fűtővíz hőmérsékletének beállításához a következő műveleteket szükséges elvégezni:

A digitális panelen az (1) gombokkal állítsa be a fűtés indulási hőmérsékletét a (7) gombokkal pedig állítsa be a fűtés kikapcsolási hőmérsékletét. A beállított értékeket a panel kijelzőjén leolvashatja (3, 5)! Ne állítsa a kikapcsolási fűtőértéket 90 C fölé, mert a kazán 90 C-nál automatikusan kikapcsol. A kikapcsolási hőmérsékletnek 5-7 C fokkal magasabbnak kell lennie, mint a bekapcsolási értéknek. Ezzel a különbséggel a leggazdaságosabb a kazán működése. TILOS ugyan azt az hőmérsékletet beállítani a be és a kikapcsolási értéknek. A fűtési hőmérséklet mindig a bekapcsolási érték felett legyen! A tartályban lévő víz hőmérséklete a panel közepén található kijelzőn jelenik meg (4). A kazán a beállított fűtési érték elérésekor kikapcsol. A víz hőmérsékletének csökkenésekor – a beállított víz hőmérséklet elérésekor – a kazán bekapcsol. Ez fenntartja a kívánt meleg vizet a fűtési rendszerben.

Amennyiben a víz hőmérséklete a tartályban e 90 C fölé emelkedik, úgy abban az esetben a kazán vészhelyzeti védelmének túlmelegedés érzékelője kiold és a kazán kikapcsol. Újra bekapcsoláshoz vegye le a fedelet és a hőkorlátozón nyomja meg a piros gombot.

A fűtési szezon végén a kazánt ki kell kapcsolni, áramtalanítani kell!

.7. A kazán karbantartása

7.1. A kazán működésének figyelemmel kísérése, biztonságos üzemelésének feltételeinek biztosítása és karbantartása a tulajdonos- fogyasztót terheli, aki köteles tisztán és megfelelő állapotban tartani a készüléket. A kazánt óvni kell a fagytól, a magas páratartalomtól, portól és a külső szennyeződésektől!

7.2. Nyílt fűtésrendszerbe történő üzembe helyezésnél szükség van a vízszint állandó ellenőrzésére a víztartályban és szükség szerint pótolni kell a hiányzó vízmennyiséget. Zárt rendszerben történő üzembe helyezésnél tágulási tartály beszerelése szükséges ugyanis az biztosítja a megfelelő víznyomást. Ellenőrizni kell a nyomásmérő órát és szükség esetén fel kell tölteni a rendszert vízzel. Győződjön meg róla, hogy a tágulási tartály megfelelő méretű a fűtőrendszerben lévő víz mennyiségéhez.

7.3. Amennyiben lekapcsolják a kazánt még hideg időben, akkor le kell engedni a fűtőrendszerben a vizet a fagyásveszély elkerülése miatt, amennyiben nem fagyálló folyadékkal van feltöltve. Ha a kazánból vagy a fűtésrendszerből le kell engedni a vizet, az ne legyen veszélyesen magas hőmérsékletű a sérülések elkerülése érdekében. A fűtésszezon után a fűtésrendszer maradjon feltöltött állapotban a rendszer korróziójának megakadályozása érdekében!

7.4. A karbantartás módszerei és gyakorisága:

A kazán karbantartása során a következő felépítés szerint végzendők a javítások:

- karbantartás a használat során;
- műszaki karbantartás;
- műszaki javítás.

7.4.1. Karbantartás a használat során:- ez a kazán működésének ellenőrzése. A karbantartáshoz nincs szükség az eszköz leállítására.

A következő folyamatokat kell elvégezni az említett karbantartásnál:

- a kazán működésének megfigyelése;
- a burkolat megtisztítása a portól és az esetleges szennyeződésektől.

7.4.2. A kazán műszaki karbantartása fontos alapvető művelet, ami biztosítja az eszköz folyamatos és biztonságos működését.

A műszaki karbantartáshoz a következőműveletek tartoznak:

- az alkatrészek műszaki állapotának ellenőrzése szétszerelés nélkül, az esetleges szivárgások megszüntetése;

- az elektromos rendszer állapotának ellenőrzése, az érintkezők ellenőrzése és tisztítása, elektromos kötések ellenőrzése az elektromos alkatrészek portól és szennyeződésektől való megtisztítása;

- a földelés állapotának ellenőrzése.

- Fi-relé ellenőrzése

7.4.3. A műszaki javítások: – azok a javítások, amelyek azért szükségesek, hogy garantálják a készülék megfelelőműködését, illetve amennyiben szükséges a meghibásodott alkatrészeket cserélni kell.

Az esetleges javítások során kizárólag eredeti alkatrészeket szabad beszerezni!

Tilos a kazán belső elektromos bekötését megváltoztatni vagy abba bármilyen módon beleavatkozni!

A műszaki javításokhoz a következő műveletek tartoznak:

- a karbantartási vizsgálat során felfedezett meghibásodások megszüntetése;

- a meglazult rögzítések helyreállítása;

- a fűtőszálak kiszerelese, vízkőtől való megtisztítása törlőkendővel, háztartási ecettel, majd a megmaradt szennyeződések fémkefével történő eltávolítása;

- amágneses anód cseréje (ha szükséges)

- a meghibásodott elektromos alkatrészek cseréje;

- földelési pont ellenőrzése

- tömítések ellenőrzése, szükség esetén cseréje

- afűtőbetétek állapotánakellenőrzése, és amennyiben szükséges, azok cseréje.

A karbantartás és a műszaki javítások költségei a tulajdonos-fogyasztót terhelik! A kazán karbantartását és műszaki javítását csak és kizárólag megfelelő szakirányú képesítéssel rendelkező szakember végezheti!

8. Tárolási és szállítási előírások

A kazán szállítása bármilyen zárt szállítóeszközzel elvégezhető, de csak olyan csomagolásban, amely megvédi a szállítás során a külső behatásoktól.

Tilos a kazánt és a csomagolást nemkívánatos külső fizikai hatásnak kitenni, oldalán szállítani!Szállítás után akazánt a megfelelő csomagolásban szükséges tárolni legalább 10 órán keresztül, minimum 5 -C fokon, maximum 80% relatív páratartalom mellett(savas, párás, gőz éspormentes) zárt helyiségben.

9. Átvételi és eladási igazolás

TITAN Mini Premium elektromos kazán

-----kW, gyártási szám: -----

Gyártás dátuma: -----

Eladó neve, bélyegzője: _____

Eladás dátuma: _____

10. Garancia

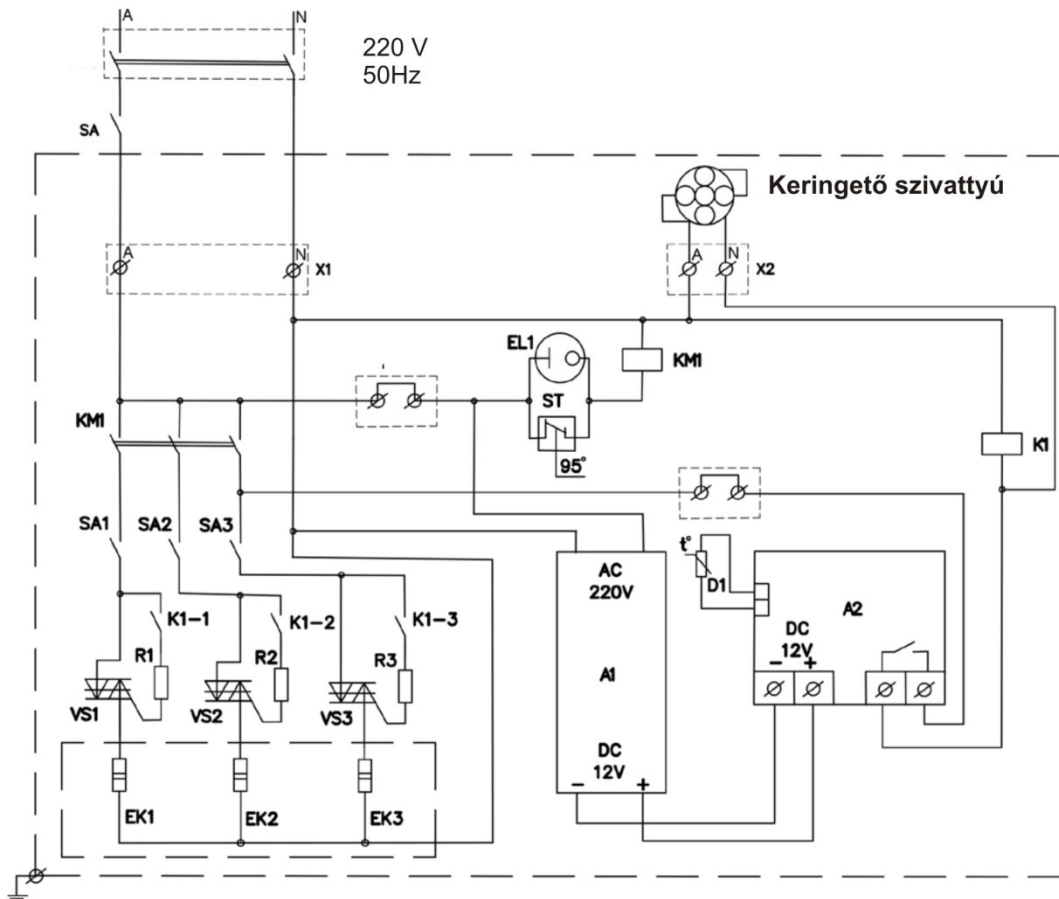
A készülék garancia a vásárlás napjától számított 12 hónap.

A garancia időn belüli javítás és esetleges alkatrész cseréje a gyártó – importőr - költségén történik!

A forgalmazó nem felelős – és a fogyasztó garanciális jogát veszti:

- ha a kazán nem az előírt körülmények között üzemel
- a tárolási, szállítási, üzemeltetési szabályok megsértése
- magas savtartalmú fűtőfolyadék használata
- a kazán kialakításának bármilyen módosítása
- a kazán mechanikai károsodása
- vásárlást igazoló számla nélkül
- beüzemelést igazoló számla vagy jegyzőkönyv nélkül

A TITAN Mini Premium kazán kapcsolási rajza, (220V):



A TITAN Mini Premium kazán kapcsolási rajza, (380V):

